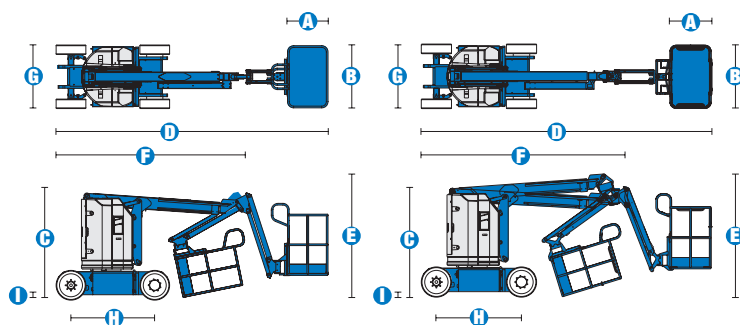


Technische Daten



MODELLE	Z™-30/20N	Z™-30/20N RJ
ABMESSUNGEN		
Arbeitshöhe max.*	11,14 m	10,89 m
Plattformhöhe max.	9,14 m	8,89 m
Seitliche Reichweite max.	6,53 m	6,25 m
Übergreifende Höhe max.	3,86 m	3,86 m
A Plattformlänge	0,76 m	0,76 m
B Plattformbreite	1,22 m	1,22 m
C Höhe – eingefahren	2,00 m	2,00 m
D Länge – eingefahren	5,11 m	5,31 m
E Höhe – Einlagerung	2,08 m	2,24 m
F Länge – Einlagerung	3,50 m	3,80 m
G Breite	1,19 m	1,19 m
H Radstand	1,60 m	1,60 m
I Bodenfreiheit (Mitte)	0,89 m	0,89 m

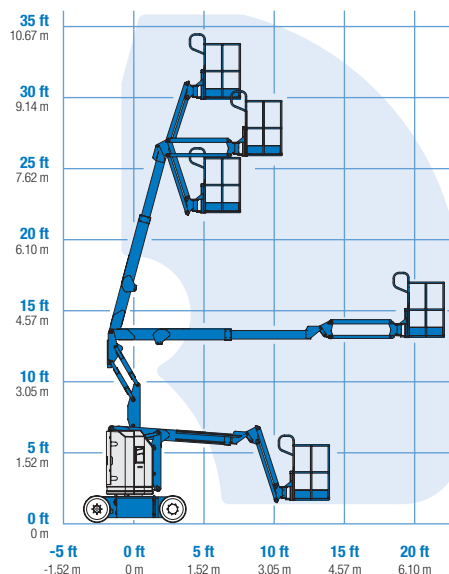
LEISTUNG		
Tragfähigkeit	227 kg	227 kg
Plattformschwenkbereich	180°	180°
Vertikaler Korbarm-Schwenkbereich	144°	144°
Horizontaler Korbarm-Schwenkbereich	—	200°
Schwenkbereich des Oberwagens	355° nicht kontinuierlich	355° nicht kontinuierlich
Seitlicher Überhang	Null	Null
Fahrgeschwindigkeit – eingefahren	4,8 km/h	4,8 km/h
Fahrgeschwindigkeit – ausgefahren**	1,1 km/h	1,1 km/h
Steigfähigkeit*** – eingefahren	35%	35%
Wenderadius – innen	1,65 m	1,65 m
Wenderadius – außen	3,20 m	3,20 m
Steuerung	24V proportionale Steuerung	24V proportionale Steuerung
Reifen – Vollgummi, nichtmarkierend	56x18x45 cm 22x7x17,75 inch	56x18x45 cm 22x7x17,75 inch

ANTRIEB		
Antriebsart	48V (8 x 6V 350-Ah-Batterien)	48V (8 x 6V 350-Ah-Batterien)
Notablass	24V DC	24V DC
Hydrauliktankinhalt	15,1 Liter	15,1 Liter

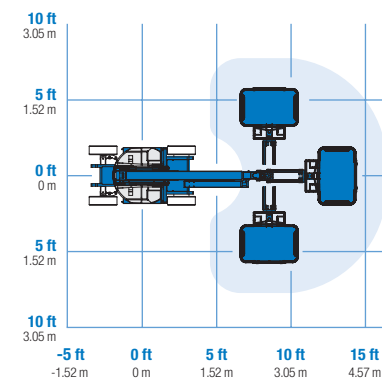
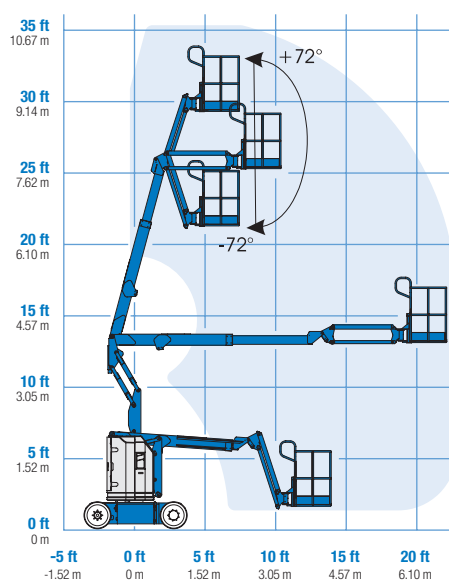
EIGENGEWICHT****		
Eigengewicht	6.427 kg	6.450 kg

ENTSPRICHT DEN NORMEN		
	CE EN280, PB-10-611-03	CE EN280, PB-10-611-03

ARBEITSDIAGRAMM Z™-30/20N



ARBEITSDIAGRAMM Z™-30/20N RJ



* CE-Arbeitshöhe liegt 2 m über der Plattformhöhe.

** Im Hebebetrieb (Plattform gehoben) ist die Maschine nur für den Betrieb auf festem und ebenen Untergrund geeignet.

*** Die Steigfähigkeit bezieht sich auf das Befahren von Steigungen. Für weitere Details bzgl. der Steigfähigkeit siehe Bedienungsanleitung.

**** Das Gewicht variiert abhängig von den Optionen und/oder den länderspezifischen Normen (CE).