



Klik Bühnensysteme

Genie GS 2046 Genie GS 2646 Genie GS 3246

Selbstfahrende
Elektro-Scheren
Arbeitsbühne

Genie[®]
A TEREX COMPANY



- massive Stahl-Plattform, rutschfest
- stabile, schnell klappbare Geländer
- Schmiermittel- und Wartungsfreie Gelenkbolzen
- integrierte Anschlagstellen für Sicherheitsgurte
- Stoßfestes, wetterresistentes Joystickpult
- niedrige Geräuschemissionen (Indoortauglich)
- optimale Manövrierfähigkeit: Lenkung mit hohem Einschlagwinkel
- leichter Zugang zu Baugruppen: Batteriekasten und Steuermodul ausschwenkbar,
- Hohe Lebensdauer: Batterie- und Motorschonung durch frei wählbare Motordrehzahl

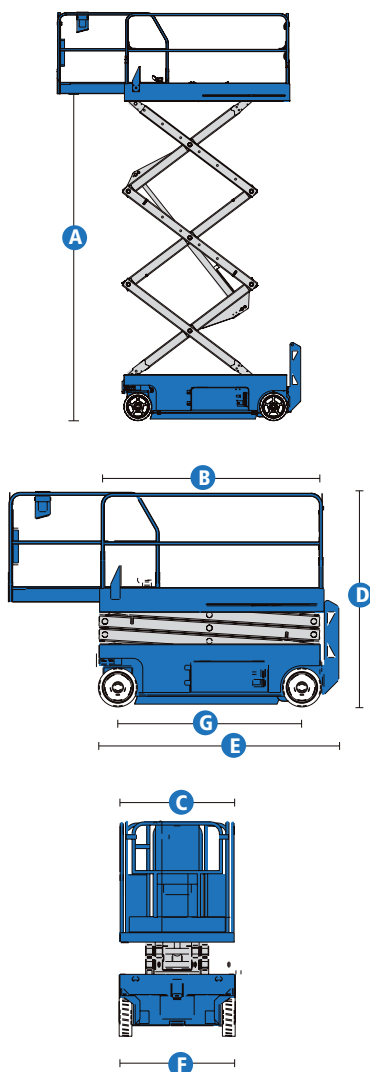
- Proportionalsteuerung für Hub- / Fahrfunktionen
- 230V Wechselstromanschluß an der Plattform
- Mehrscheibenbremsen an der Hinterachse
- handbetätigtes Ventil zum Absenken der Plattform
- Kippsensor mit akustischem Alarm
- Schlaglochschutz
- automatische Reduzierung der Fahrgeschwindigkeit bei angehobener Plattform
- NOT-AUS-Schalter an Plattform und Bodensteuerung
- Automatisches 25A Batterieladegerät
- Hupe für manuelles lösen der Bremsen
- Weißbereifung ohne Abriebspuren
- Betriebsstundenzähler

Ausstattungsoptionen / Zubehör:

Autohupe | Zeitzähler | Bewegungsalarm | Fahralarm | Druckluftanschluss im Arbeitskorb

Technische Daten **Genie** GS-Serie

A TEREX COMPANY



Modell	GS-2046	GS-2646	GS-3246
Arbeitshöhe ¹	8,10m	9,92m	11,75m
Plattformhöhe A	6,10m	7,92m	9,75m
Plattformlänge (zusammengeklappt) B	2,26m	2,26m	2,26m
Plattformlänge (ausgeklappt)	3,18m	3,18m	3,18m
Plattformbreite außen C	1,15m	1,15m	1,15m
Höhe Schutzgeländer	1,09m	1,09m	1,09m
Ausfahrbare Plattformverlängerung	0,91m	0,91m	0,91
Höhe - eingefahren, Geländer oben D	2,13m	2,26m	2,39m
Höhe - eingefahren, Geländer unten	1,55m	1,68m	1,80m
Länge - zusammengefahren E	2,41	2,41m	3,31m
Breite F	1,17m	1,17m	1,17m
Radstand G	1,85	1,85m	1,85m
Tragfähigkeit	544kg	454kg	318kg
Geschwindigkeit (Plattform unten)	3,5 km/h	3,5 km/h	3,5 km/h
Geschwindigkeit (Plattform oben)	0,8 km/h	0,8 km/h	0,8 km/h
Steigfähigkeit	30%	30%	25%
Wenderadius innen	0	0	0
Wenderadius außen	2,29m	2,29m	2,29m
Hebe-/Senkgeschwindigkeit	30 / 33 Sek	30 / 38 Sek	57 / 35 Sek
Antrieb	Doppel-Vorderradantrieb		
Antriebsart	24 V (4x 6V 225 AH Batterien)		
Gewicht ²	1.974kg	2.447kg	2.812kg

¹ CE-Arbeitshöhe liegt 2m über Plattformhöhe.
² Gewichtsangaben variieren je nach Ausstattung und Länderstandards

Technische Änderungen, Irrtümer und Druckfehler vorbehalten. 04/08

